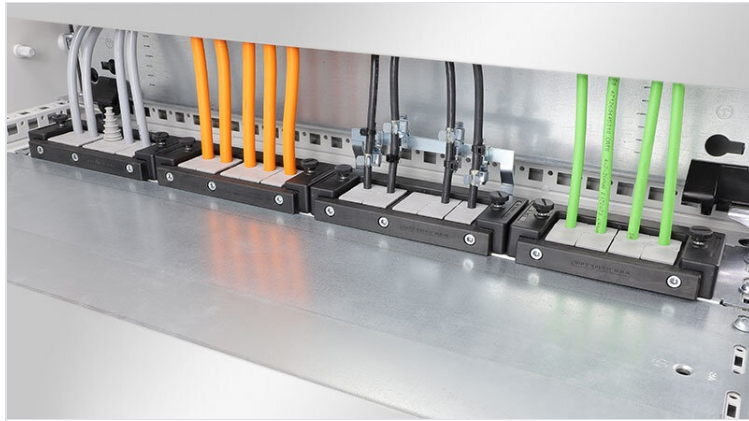


# KDR-ESR スライドインフレーム付き制御盤ベースプレート

Rittal・Hoffman・Häwa社製制御盤用・保護等級IP54



KDR-ESRは、筐体底面に取付けられる一体型ベースプレートです。これは、工場であらかじめスライドインフレームが取り付けられており、そこにKEL-Uケーブルエントリフレームを挿入し、非常に簡単に固定できます。タイプによっては、KEL-JUMBOケーブルエントリフレームを取付けることもできます。

メンテナンス時には、KEL-Uフレームを工具なしで取り外すことができます。KDR-ESRプレートとKEL-Uフレームの組み合わせにより、適切なケーブルグロメットを選択した場合、保護等級IP54を達成します。不要な切り欠き部分はBPK-SNAPブラインドプレートで塞ぐことができます。

リタル社製VX25制御盤用のKDRS-ESR-VX25狭小ベースプレート（75mm）は、制御盤底面に取付けられます。スライドインフレームは工場であらかじめ組立てられており、取付プレートに非常に近い位置に取り付けられています。これにより、KEL-Uケーブルエントリフレームから配線ダクトへのケーブルの挿入が、よじれずに真っ直ぐできます。そのため、配線ダクトをより深く挿入することができ、省スペース化も可能となります。

IP54

HL3  
EN 45545-2

RoHS  
compliant

REACH  
COMPLIANCE

Made in  
Germany

## 仕様

IP 保護等級 (EN 60529)	IP54
材質	ベースプレート: パネ鋼、亜鉛メッキ ESRフレーム: ポリアミド
難燃性クラス	UL-94-V0、自己消火性
温度	-40 C° ~ 90 C°
特性	シリコンフリー、ハロゲンフリー
取付型式	ネジ留め

## 特長とメリット

- 非常に簡単な組立・分解
- 筐体底面全域を組立て使用可能
- 大きいコネクタも簡単挿入
- 後から組立て可能
- 板金加工が不要

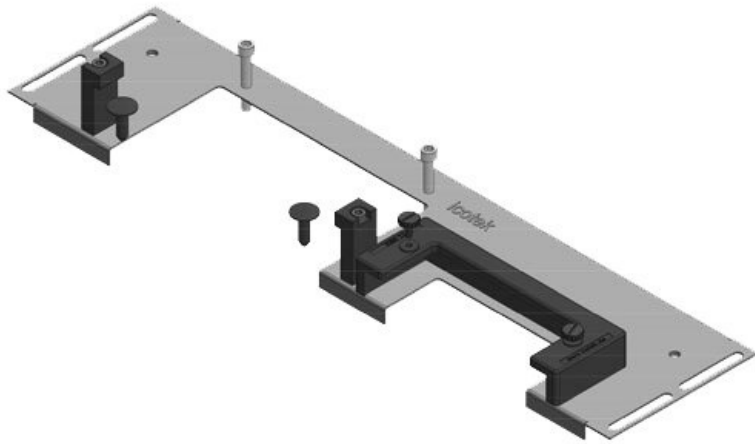
## 製品タイプとサイズ

KDR-ESR-VX25-600-44500



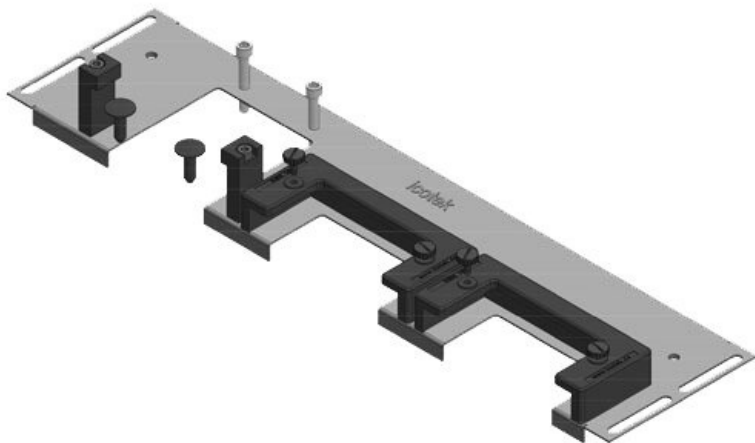
部品番号	44500	筐体幅	600 mm
EAN	4251269319	床面開口部の寸法	452 mm
梱包単位	754	適合製品	2 × KEL-U 24 / KEL-QUICK 24
長さ	488 mm	適合筐体	Rittal VX25
幅	100 mm		
高さ	43 mm		
ベースプレート全長	488 mm		

KDR-ESR-VX25-600-44501



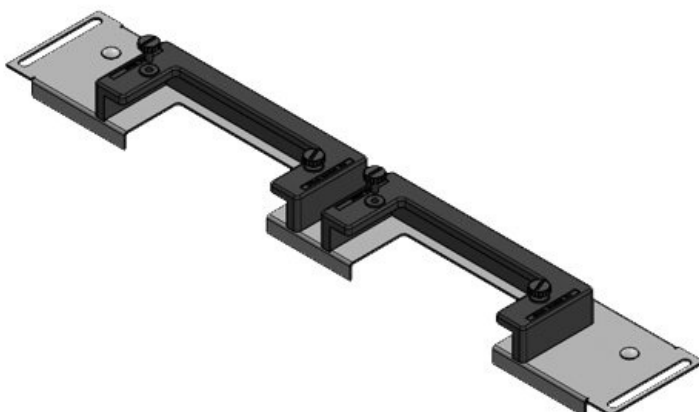
部品番号	<b>44501</b>	筐体幅	<b>600 mm</b>
EAN	<b>4251269319</b>	床面開口部の寸法	<b>452 mm</b>
梱包単位	<b>1</b>	適合製品	<b>1 × KEL-U 24 / KEL-QUICK 24, 1 × KEL-JUMBO 2</b>
長さ	<b>488 mm</b>		
幅	<b>120 mm</b>		
高さ	<b>57 mm</b>		
ベースプレート全長	<b>488 mm</b>	適合筐体	<b>Rittal VX25</b>

KDR-ESR-VX25-600-44502



部品番号	<b>44502</b>	筐体幅	<b>600 mm</b>
EAN	<b>4251269319</b>	床面開口部の寸法	<b>452 mm</b>
梱包単位	<b>1</b>	適合製品	<b>2 × KEL-U 16 / KEL-QUICK 16, 1 × KEL-JUMBO 1</b>
長さ	<b>488 mm</b>		
幅	<b>120 mm</b>		
高さ	<b>57 mm</b>		
ベースプレート全長	<b>488 mm</b>	適合筐体	<b>Rittal VX25</b>

KDRS-ESR-VX25-600-44512



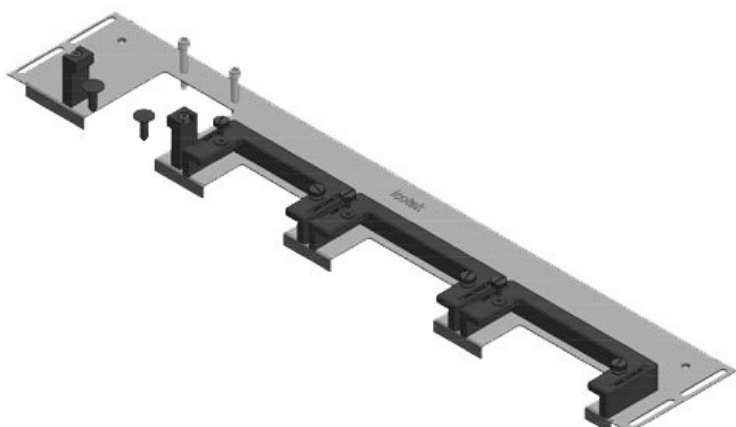
部品番号	<b>44512</b>	筐体幅	<b>600 mm</b>
EAN	<b>4251269321</b>	床面開口部の寸法	<b>452 mm</b>
梱包単位	<b>1</b>	適合製品	<b>2 × KEL-U 24 / KEL-QUICK 24</b>
長さ	<b>488 mm</b>		
幅	<b>75 mm</b>		
高さ	<b>44 mm</b>	適合筐体	<b>Rittal VX25</b>
ベースプレート全長	<b>488 mm</b>		

KDR-ESR-VX25-800-44503



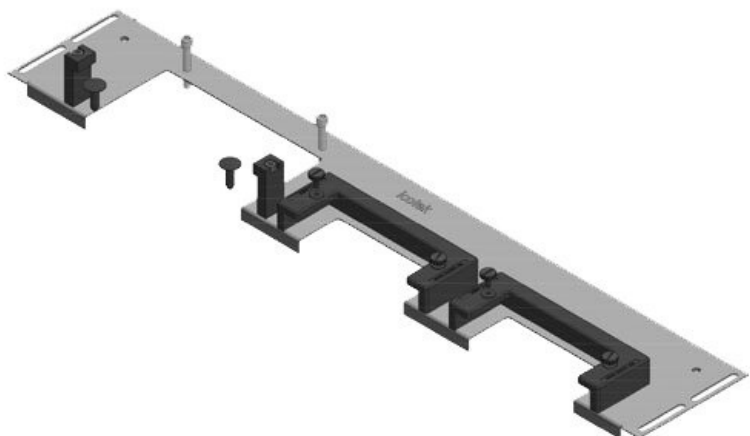
部品番号	<b>44503</b>	筐体幅	<b>800 mm</b>
EAN	<b>4251269319</b>	床面開口部の寸法	<b>652 mm</b>
梱包単位	<b>1</b>	適合製品	<b>3 × KEL-U 24 / KEL-QUICK 24, 1 × KEL-U 16 / KEL-QUICK 16</b>
長さ	<b>688 mm</b>	適合筐体	<b>Rittal VX25</b>
幅	<b>100 mm</b>		
高さ	<b>43 mm</b>		
ベースプレート	<b>688 mm</b>		
全長			

KDR-ESR-VX25-800-44504



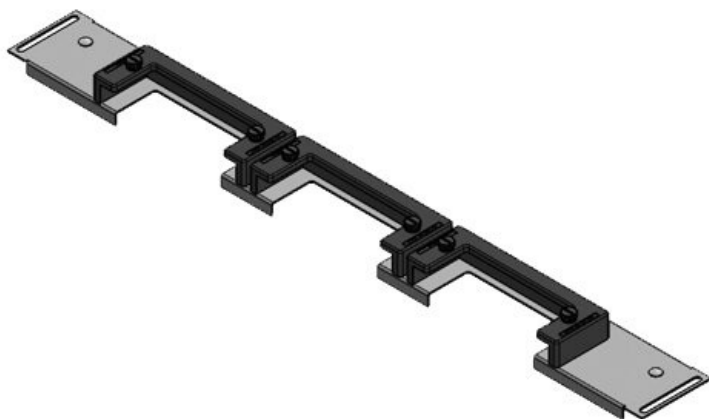
部品番号	<b>44504</b>	筐体幅	<b>800 mm</b>
EAN	<b>4251269319</b>	床面開口部の寸法	<b>652 mm</b>
梱包単位	<b>1</b>	適合製品	<b>2 × KEL-U 24 / KEL-QUICK 24, 1 × KEL-U 16 / KEL-QUICK 16, 1 × KEL-JUMBO 1</b>
長さ	<b>688 mm</b>	適合筐体	<b>Rittal VX25</b>
幅	<b>120 mm</b>		
高さ	<b>57 mm</b>		
ベースプレート	<b>688 mm</b>		
全長			

KDR-ESR-VX25-800-44505



部品番号	<b>44505</b>	筐体幅	<b>800 mm</b>
EAN	<b>4251269319</b>	床面開口部の寸法	<b>652 mm</b>
梱包単位	<b>1</b>	適合製品	<b>2 × KEL-U 24 / KEL-QUICK 24, 1 × KEL-JUMBO 2</b>
長さ	<b>688 mm</b>	適合筐体	<b>Rittal VX25</b>
幅	<b>120 mm</b>		
高さ	<b>57 mm</b>		
ベースプレート	<b>688 mm</b>		
全長			

KDRS-ESR-VX25-800-44513



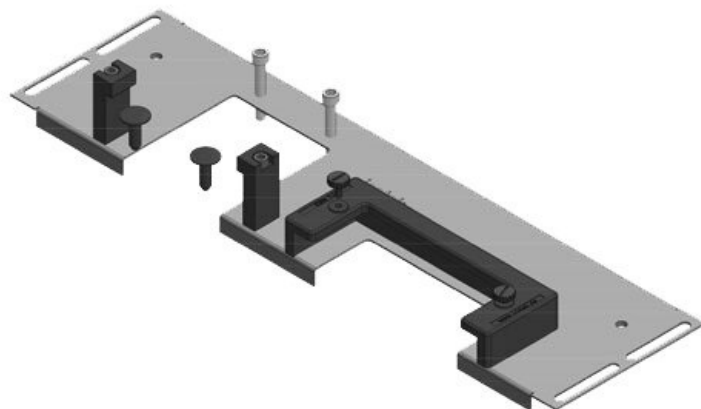
部品番号	<b>44513</b>	筐体幅	<b>800 mm</b>
EAN	<b>4251269321</b>	床面開口部の寸法	<b>652 mm</b>
梱包単位	<b>1</b>	適合製品	<b>3 × KEL-U 24 / KEL-QUICK 24</b>
長さ	<b>688 mm</b>	適合筐体	<b>Rittal VX25</b>
幅	<b>75 mm</b>		
高さ	<b>43 mm</b>		
ベースプレート	<b>688 mm</b>		
全長			

KDR-ESR-VX25-1000-44506



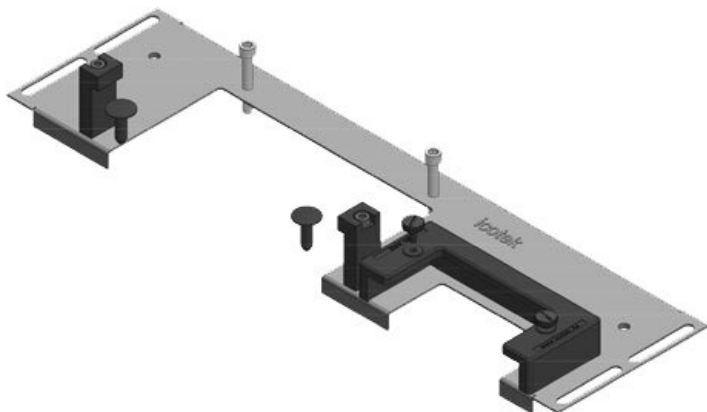
部品番号	<b>44506</b>	筐体幅	<b>1.000 mm</b>
EAN	<b>4251269319</b>	床面開口部の寸法	<b>402 mm</b>
梱包単位	<b>1</b>	分割バー	はい
長さ	<b>438 mm</b>	適合製品	<b>2 × KEL-U 24 / KEL-QUICK 24</b>
幅	<b>100 mm</b>	適合筐体	<b>Rittal VX25</b>
高さ	<b>43 mm</b>		
ベースプレート	<b>438 mm</b>		
全長			

KDR-ESR-VX25-1000-44507



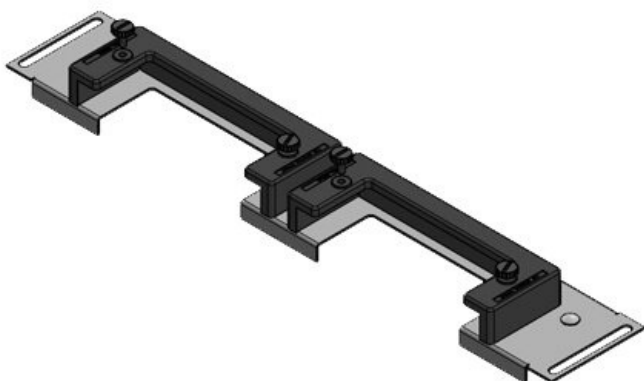
部品番号	<b>44507</b>	筐体幅	<b>1.000 mm</b>
EAN	<b>4251269319</b>	床面開口部の寸法	<b>402 mm</b>
梱包単位	<b>1</b>	分割バー	はい
長さ	<b>438 mm</b>	適合製品	<b>1 × KEL-U 24 / KEL-QUICK 24, 1 × KEL-JUMBO 1</b>
幅	<b>120 mm</b>	適合筐体	<b>Rittal VX25</b>
高さ	<b>57 mm</b>		
ベースプレート	<b>438 mm</b>		
全長			

KDR-ESR-VX25-1000-44508



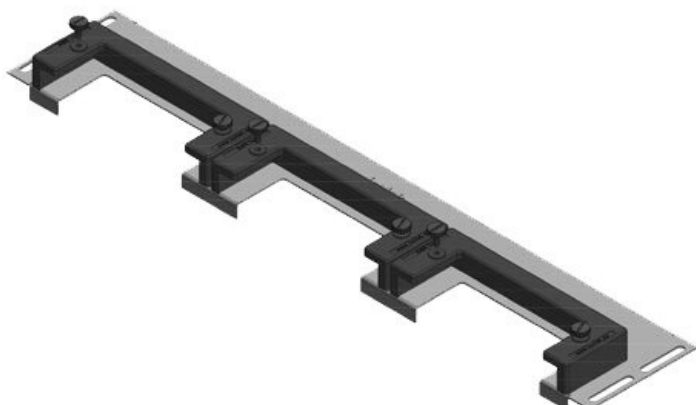
部品番号	<b>44508</b>	筐体幅	<b>1.000 mm</b>
EAN	<b>4251269319</b>	床面開口部の寸法	<b>402 mm</b>
梱包単位	<b>1</b>	分割バー	はい
長さ	<b>438 mm</b>	適合製品	<b>1 × KEL-U 16 / KEL-QUICK 16, 1 × KEL-JUMBO 2</b>
幅	<b>120 mm</b>		
高さ	<b>57 mm</b>		
ベースプレート	<b>438 mm</b>	適合筐体	<b>Rittal VX25</b>
全長			

KDRS-ESR-VX25-1000-44514

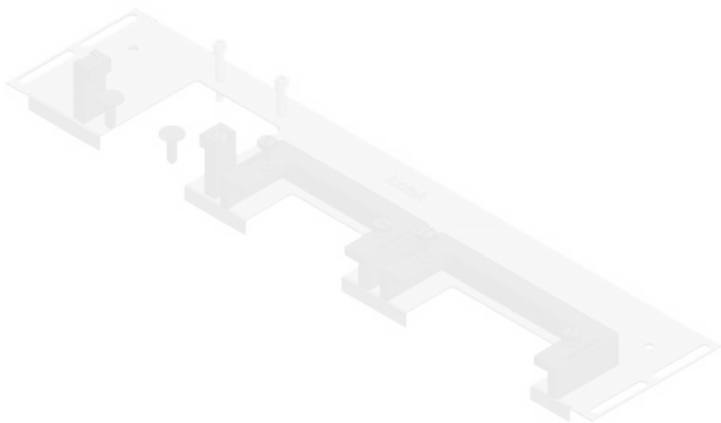


部品番号	<b>44514</b>	筐体幅	<b>1.000 mm</b>
EAN	<b>4251269321</b>	床面開口部の寸法	<b>402 mm</b>
梱包単位	<b>1</b>	分割バー	はい
長さ	<b>438 mm</b>	適合製品	<b>2 × KEL-U 24 / KEL-QUICK 24</b>
幅	<b>75 mm</b>		
高さ	<b>44 mm</b>	適合筐体	<b>Rittal VX25</b>
ベースプレート	<b>438 mm</b>		
全長			

KDR-ESR-VX25-1200-44509

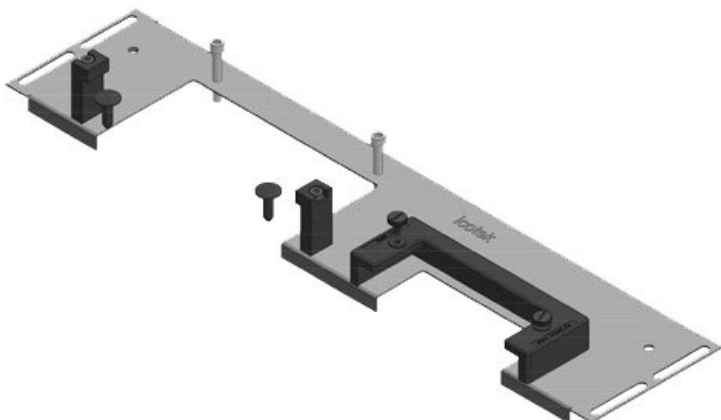


部品番号	<b>44509</b>	筐体幅	<b>1.200 mm</b>
EAN	<b>4251269319</b>	床面開口部の寸法	<b>502 mm</b>
梱包単位	<b>1</b>	分割バー	はい
長さ	<b>538 mm</b>	適合製品	<b>3 × KEL-U 24 / KEL-QUICK 24</b>
幅	<b>100 mm</b>		
高さ	<b>43 mm</b>	適合筐体	<b>Rittal VX25</b>
ベースプレート	<b>538 mm</b>		
全長			



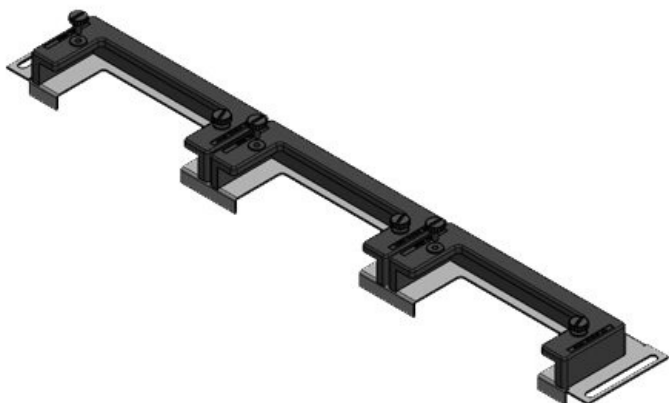
部品番号	<b>44510</b>	筐体幅	<b>1.200 mm</b>
EAN	<b>4251269319</b>	床面開口部の寸法	<b>502 mm</b>
	<b>853</b>		
梱包単位	<b>1</b>	適合製品	<b>1 × KEL-U 24 / KEL-QUICK 24, 1 × KEL-U 16 / KEL-QUICK 16, 1 × KEL-JUMBO 1</b>
長さ	<b>538 mm</b>		
幅	<b>120 mm</b>		
高さ	<b>57 mm</b>		
ベースプレート	<b>538 mm</b>	適合筐体	<b>Rittal VX25</b>
全長			

**KDR-ESR-VX25-1200-44511**



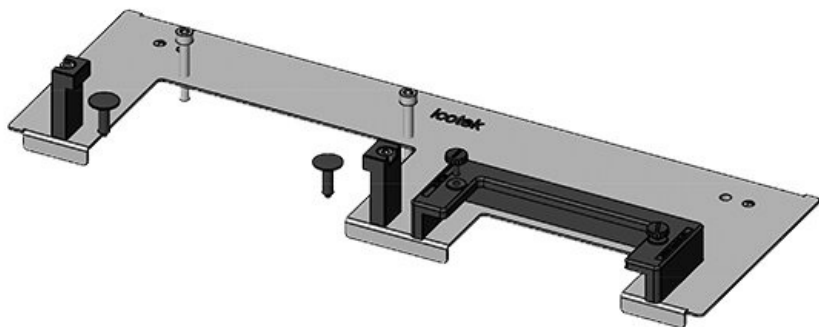
部品番号	<b>44511</b>	筐体幅	<b>1.200 mm</b>
EAN	<b>4251269319</b>	床面開口部の寸法	<b>502 mm</b>
	<b>860</b>		
梱包単位	<b>1</b>	適合製品	<b>1 × KEL-U 24 / KEL-QUICK 24, 1 × KEL-JUMBO 2</b>
長さ	<b>538 mm</b>		
幅	<b>120 mm</b>		
高さ	<b>57 mm</b>		
ベースプレート	<b>538 mm</b>	適合筐体	<b>Rittal VX25</b>
全長			

**KDRS-ESR-VX25-1200-44515**



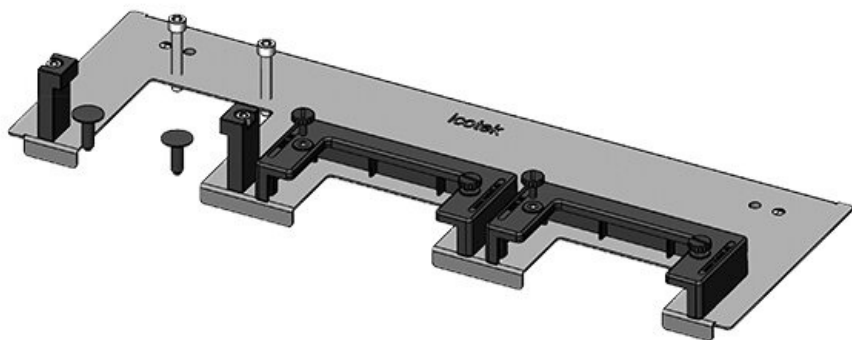
部品番号	<b>44515</b>	筐体幅	<b>1.200 mm</b>
EAN	<b>4251269321</b>	床面開口部の寸法	<b>502 mm</b>
	<b>139</b>		
梱包単位	<b>1</b>	適合製品	<b>3 × KEL-U 24 / KEL-QUICK 24</b>
長さ	<b>538 mm</b>		
幅	<b>75 mm</b>		
高さ	<b>44 mm</b>	適合筐体	<b>Rittal VX25</b>
ベースプレート	<b>538 mm</b>		
全長			

KDR-ESR-TS8-600-43070



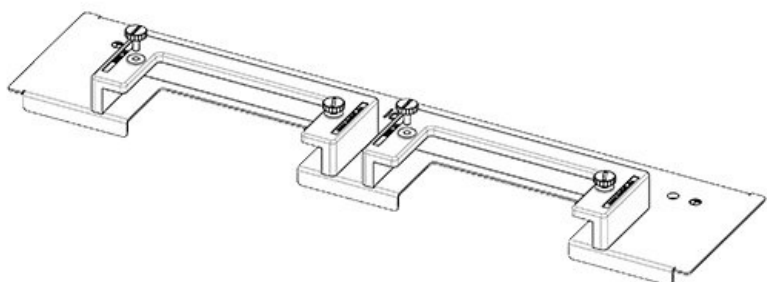
部品番号	<b>43070</b>	筐体幅	<b>600 mm</b>
EAN	<b>4251269309</b>	床面開口部の寸法	<b>435 mm</b>
	<b>519</b>		
梱包単位	<b>1</b>	適合製品	<b>1 × KEL-U 24 / KEL-QUICK 24, 1 × KEL-JUMBO 2</b>
長さ	<b>458 mm</b>		
幅	<b>150 mm</b>		
高さ	<b>57 mm</b>		
ベースプレート	<b>458 mm</b>	適合筐体	<b>Rittal TS 8</b>
全長			

KDR-ESR-TS8-600-43071



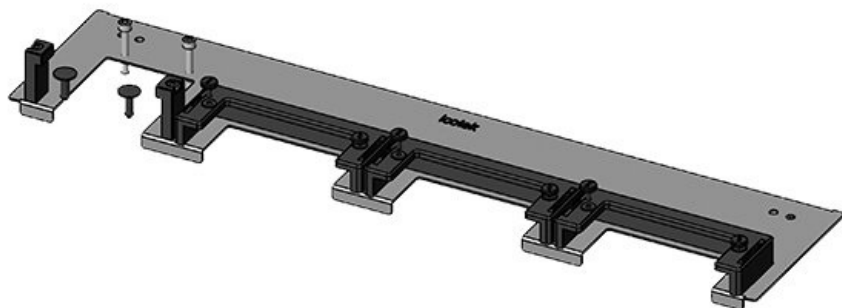
部品番号	<b>43071</b>	筐体幅	<b>600 mm</b>
EAN	<b>4251269309</b>	床面開口部の寸法	<b>435 mm</b>
	<b>526</b>		
梱包単位	<b>1</b>	適合製品	<b>2 × KEL-U 16 / KEL-QUICK 16, 1 × KEL-JUMBO 1</b>
長さ	<b>458 mm</b>		
幅	<b>150 mm</b>		
高さ	<b>57 mm</b>		
ベースプレート	<b>458 mm</b>	適合筐体	<b>Rittal TS 8</b>
全長			

KDR-ESR-TS8-600-43079



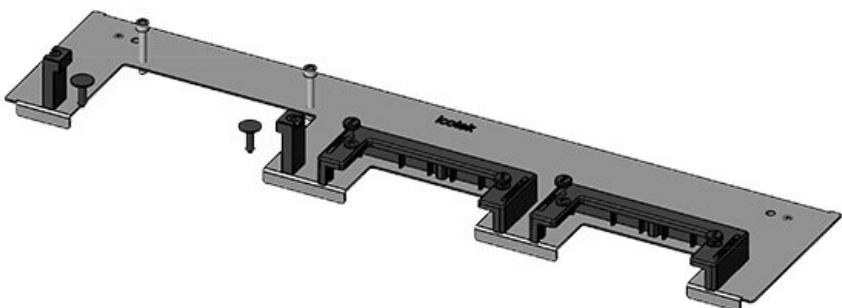
部品番号	<b>43079</b>	筐体幅	<b>600 mm</b>
EAN	<b>4251269309</b>	床面開口部の寸法	<b>435 mm</b>
	<b>601</b>		
梱包単位	<b>1</b>	適合製品	<b>2 × KEL-U 24 / KEL-QUICK 24</b>
長さ	<b>458 mm</b>		
幅	<b>100 mm</b>		
高さ	<b>44 mm</b>	適合筐体	<b>Rittal TS 8</b>
ベースプレート	<b>458 mm</b>		
全長			

KDR-ESR-TS8-800-43072



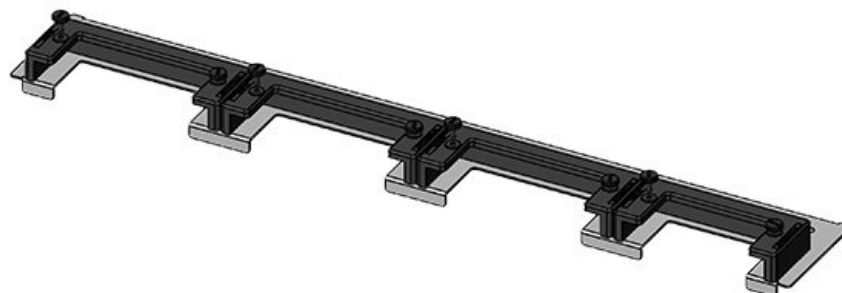
部品番号	<b>43072</b>	筐体幅	<b>800 mm</b>
EAN	<b>4251269309</b>	床面開口部の寸法	<b>635 mm</b>
	<b>533</b>		
梱包単位	<b>1</b>	適合製品	<b>3 × KEL-U 24 / KEL-QUICK 24, 1 × KEL-JUMBO 1</b>
長さ	<b>658 mm</b>		
幅	<b>150 mm</b>		
高さ	<b>57 mm</b>		
ベースプレート	<b>658 mm</b>	適合筐体	<b>Rittal TS 8</b>
全長			

KDR-ESR-TS8-800-43073



部品番号	<b>43073</b>	筐体幅	<b>800 mm</b>
EAN	<b>4251269309</b>	床面開口部の寸法	<b>635 mm</b>
	<b>540</b>		
梱包単位	<b>1</b>	適合製品	<b>2 × KEL-U 24 / KEL-QUICK 24, 1 × KEL-JUMBO 2</b>
長さ	<b>658 mm</b>		
幅	<b>150 mm</b>		
高さ	<b>57 mm</b>		
ベースプレート	<b>658 mm</b>	適合筐体	<b>Rittal TS 8</b>
全長			

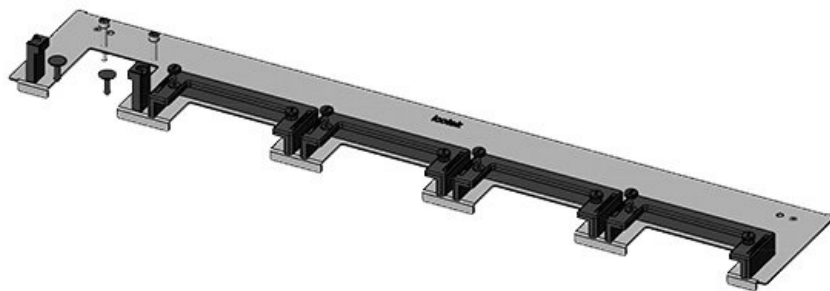
KDR-ESR-TS8-800-43080



部品番号	<b>43080</b>	筐体幅	<b>800 mm</b>
EAN	<b>4251269309</b>	床面開口部の寸法	<b>635 mm</b>
	<b>618</b>		
梱包単位	<b>1</b>	適合製品	<b>3 × KEL-U 24 / KEL-QUICK 24, 1 × KEL-U 16 / KEL-QUICK 16</b>
長さ	<b>658 mm</b>		
幅	<b>100 mm</b>		
高さ	<b>44 mm</b>		
ベースプレート	<b>658 mm</b>	適合筐体	<b>Rittal TS 8</b>
全長			

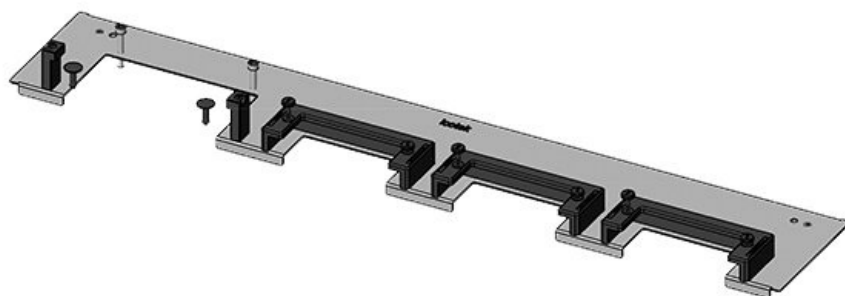


KDR-ESR-TS8-1000-43074



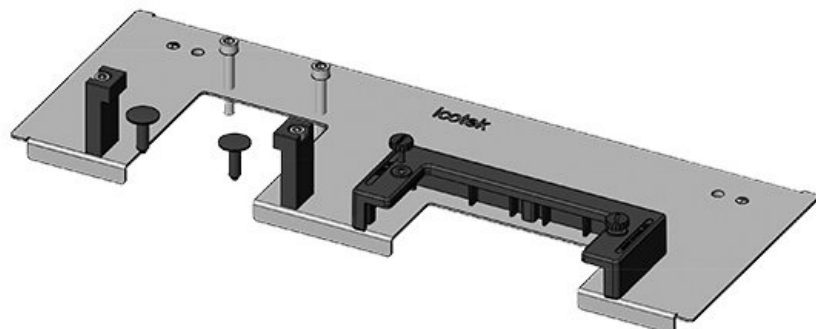
部品番号	<b>43074</b>	筐体幅	<b>1.000 mm</b>
EAN	<b>4251269309</b>	床面開口部の寸法	<b>835 mm</b>
	<b>557</b>	分割バー	無
梱包単位	<b>1</b>	適合製品	<b>4 × KEL-U 24 / KEL-QUICK 24, 1 × KEL-JUMBO 1</b>
長さ	<b>858 mm</b>		
幅	<b>150 mm</b>		
高さ	<b>57 mm</b>		
ベースプレート	<b>858 mm</b>	適合筐体	<b>Rittal TS 8</b>
全長			

KDR-ESR-TS8-1000-43075



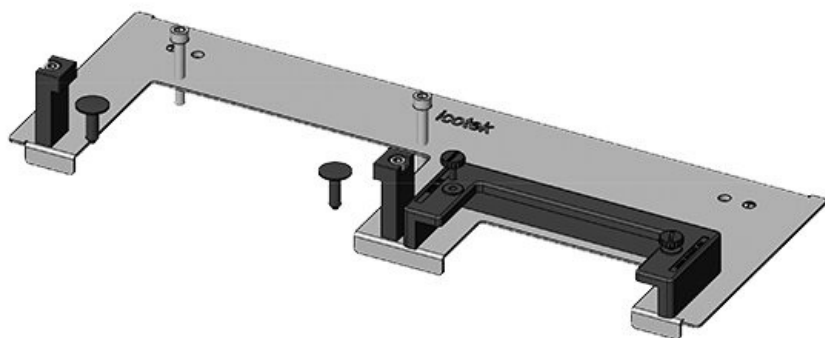
部品番号	<b>43075</b>	筐体幅	<b>1.000 mm</b>
EAN	<b>4251269309</b>	床面開口部の寸法	<b>835 mm</b>
	<b>564</b>	分割バー	無
梱包単位	<b>1</b>	適合製品	<b>3 × KEL-U 24 / KEL-QUICK 24, 1 × KEL-JUMBO 2</b>
長さ	<b>858 mm</b>		
幅	<b>150 mm</b>		
高さ	<b>57 mm</b>		
ベースプレート	<b>858 mm</b>	適合筐体	<b>Rittal TS 8</b>
全長			

KDR-ESR-TS8-1000-43076



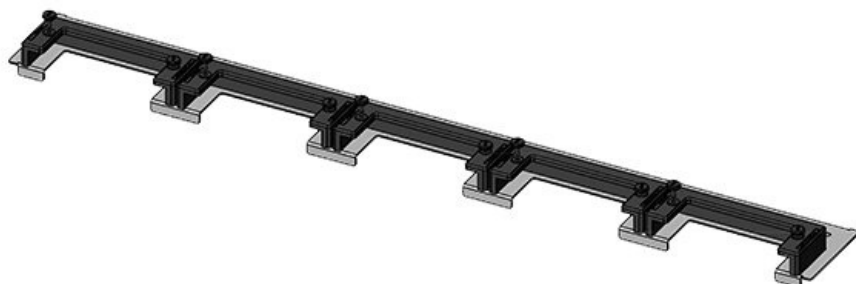
部品番号	<b>43076</b>	筐体幅	<b>1.000 mm</b>
EAN	<b>4251269309</b>	床面開口部の寸法	<b>398 mm</b>
	<b>571</b>	分割バー	はい
梱包単位	<b>1</b>	適合製品	<b>1 × KEL-U 24 / KEL-QUICK 24, 1 × KEL-JUMBO 1</b>
長さ	<b>420 mm</b>		
幅	<b>150 mm</b>		
高さ	<b>57 mm</b>		
ベースプレート	<b>420 mm</b>	適合筐体	<b>Rittal TS 8</b>
全長			

KDR-ESR-TS8-1000-43077



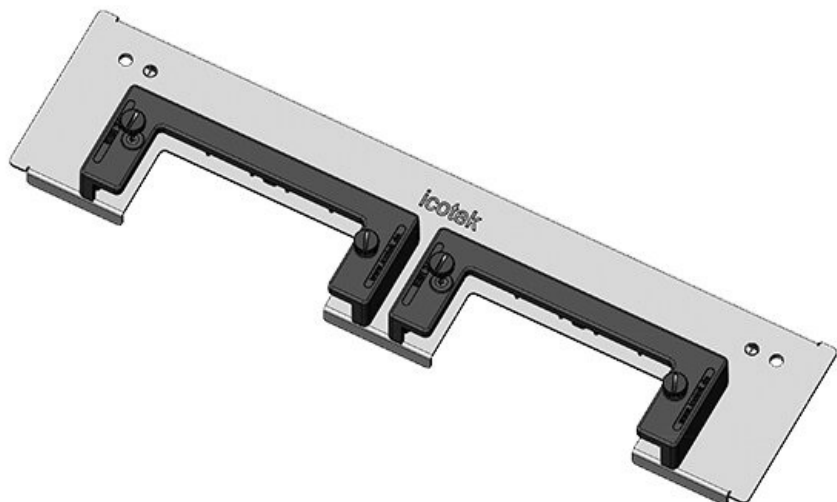
部品番号	<b>43077</b>	筐体幅	<b>1.000 mm</b>
EAN	<b>4251269309588</b>	床面開口部の寸法	<b>398 mm</b>
梱包単位	<b>1</b>	分割バー	はい
長さ	<b>420 mm</b>	適合製品	<b>1 × KEL-U 24 / KEL-QUICK 24, 1 × KEL-JUMBO 2</b>
幅	<b>150 mm</b>		
高さ	<b>57 mm</b>		
ベースプレート	<b>420 mm</b>	適合筐体	<b>Rittal TS 8</b>
全長			

KDR-ESR-TS8-1000-43081



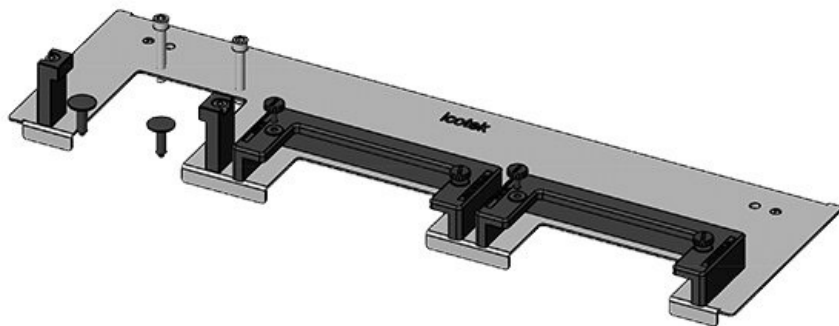
部品番号	<b>43081</b>	筐体幅	<b>1.000 mm</b>
EAN	<b>4251269309625</b>	床面開口部の寸法	<b>835 mm</b>
梱包単位	<b>1</b>	分割バー	無
長さ	<b>858 mm</b>	適合製品	<b>5 × KEL-U 24 / KEL-QUICK 24</b>
幅	<b>100 mm</b>		
高さ	<b>44 mm</b>		
ベースプレート	<b>858 mm</b>	適合筐体	<b>Rittal TS 8</b>
全長			

KDR-ESR-TS8-1000-43082



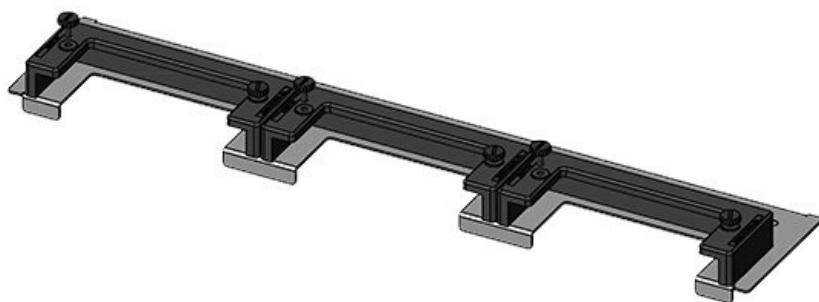
部品番号	<b>43082</b>	筐体幅	<b>1.000 mm</b>
EAN	<b>4251269309632</b>	床面開口部の寸法	<b>398 mm</b>
梱包単位	<b>1</b>	分割バー	はい
長さ	<b>420 mm</b>	適合製品	<b>2 × KEL-U 24 / KEL-QUICK 24</b>
幅	<b>100 mm</b>		
高さ	<b>44 mm</b>		
ベースプレート	<b>420 mm</b>	適合筐体	<b>Rittal TS 8</b>
全長			

KDR-ESR-TS8-1200-43078



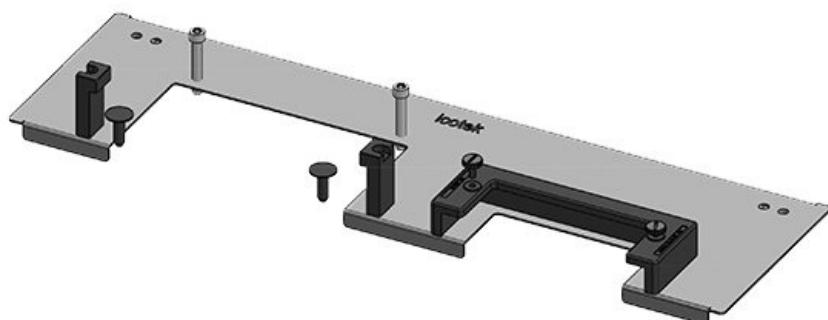
部品番号	<b>43078</b>	筐体幅	<b>1.200 mm</b>
EAN	<b>4251269309</b>	床面開口部の寸法	<b>495 mm</b>
	<b>595</b>		
梱包単位	<b>1</b>	適合製品	<b>2 × KEL-U 24 / KEL-QUICK 24, 1 × KEL-JUMBO 1</b>
長さ	<b>518 mm</b>		
幅	<b>150 mm</b>		
高さ	<b>57 mm</b>		
ベースプレート	<b>518 mm</b>	適合筐体	<b>Rittal TS 8</b>
全長			

KDR-ESR-TS8-1200-43083



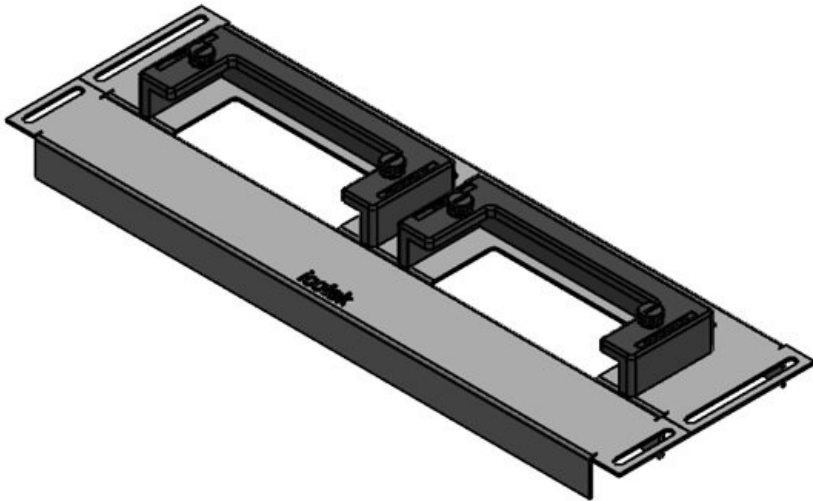
部品番号	<b>43083</b>	筐体幅	<b>1.200 mm</b>
EAN	<b>4251269309</b>	床面開口部の寸法	<b>495 mm</b>
	<b>649</b>		
梱包単位	<b>1</b>	適合製品	<b>3 × KEL-U 24 / KEL-QUICK 24</b>
長さ	<b>518 mm</b>		
幅	<b>100 mm</b>		
高さ	<b>44 mm</b>	適合筐体	<b>Rittal TS 8</b>
ベースプレート	<b>518 mm</b>		
全長			

KDR-ESR-TS8-1200-43084



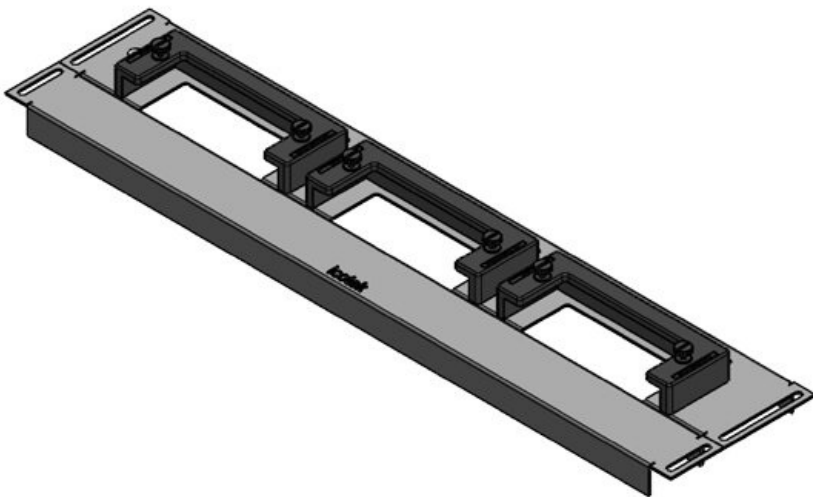
部品番号	<b>43084</b>	筐体幅	<b>1.200 mm</b>
EAN	<b>4251269309</b>	床面開口部の寸法	<b>495 mm</b>
	<b>656</b>		
梱包単位	<b>1</b>	適合製品	<b>1 × KEL-U 24 / KEL-QUICK 24, 1 × KEL-JUMBO 2</b>
長さ	<b>518 mm</b>		
幅	<b>150 mm</b>		
高さ	<b>57 mm</b>		
ベースプレート	<b>518 mm</b>	適合筐体	<b>Rittal TS 8</b>
全長			

KDR-ESR-HW-600 + ブランクプレート



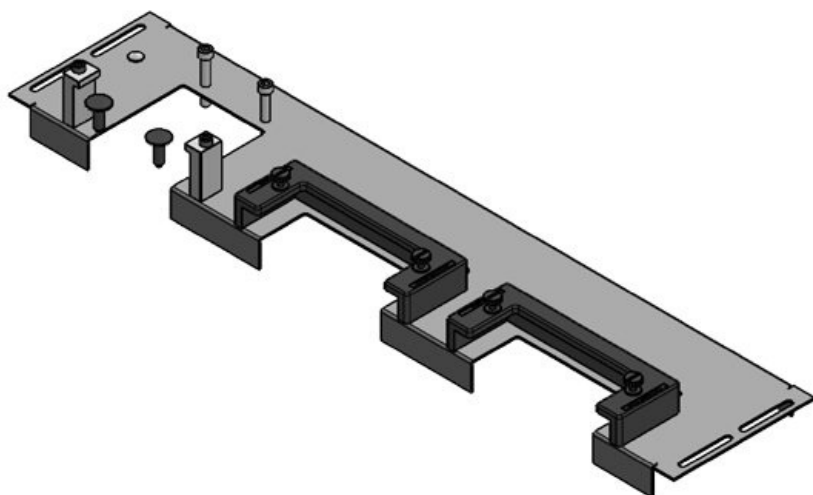
部品番号	<b>44520</b>	筐体幅	<b>600 mm</b>
EAN	<b>4251269324</b>	床面開口部の寸法	<b>392 mm</b>
	<b>543</b>		
梱包単位	<b>1</b>	適合製品	<b>2 × KEL-U 24 / KEL-QUICK 24</b>
長さ	<b>427 mm</b>		
幅	<b>136 mm</b>	適合筐体	<b>Häwa H390 / H395</b>
高さ	<b>56 mm</b>		
ベースプレート	<b>427 mm</b>		
全長			

KDR-ESR-HW-800 + ブランクプレート



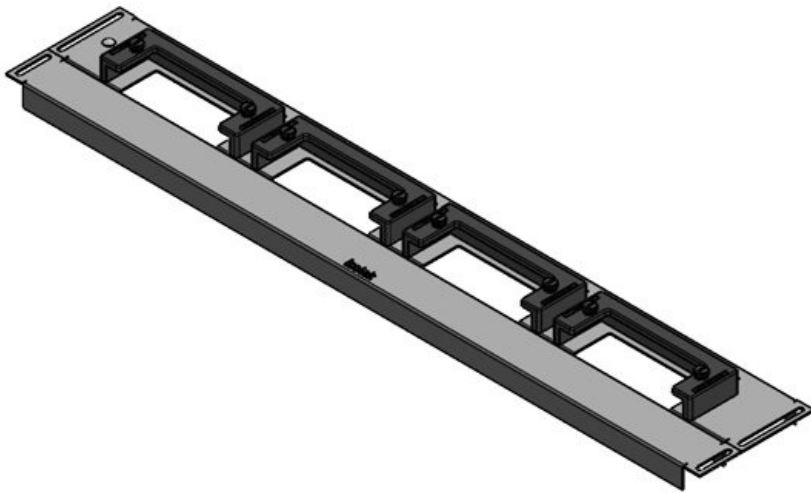
部品番号	<b>44521</b>	筐体幅	<b>800 mm</b>
EAN	<b>4251269324</b>	床面開口部の寸法	<b>592 mm</b>
	<b>550</b>		
梱包単位	<b>1</b>	適合製品	<b>3 × KEL-U 24 / KEL-QUICK 24</b>
長さ	<b>627 mm</b>		
幅	<b>136 mm</b>	適合筐体	<b>Häwa H390 / H395</b>
高さ	<b>59 mm</b>		
ベースプレート	<b>627 mm</b>		
全長			

KDR-ESR-HW-800



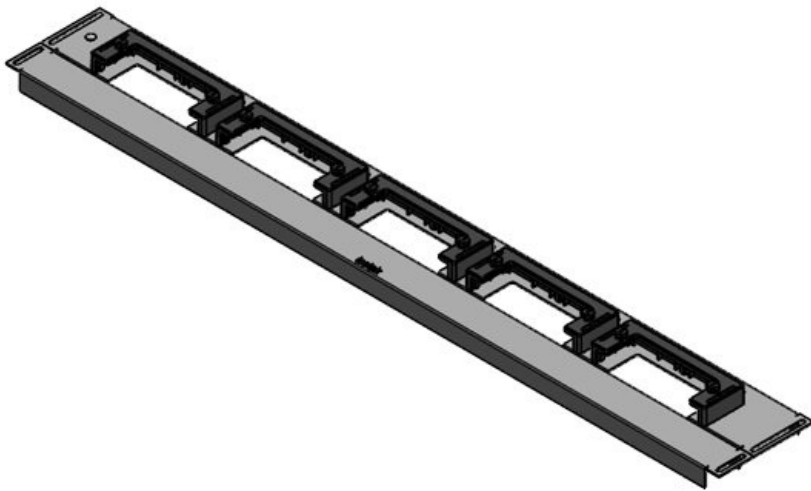
部品番号	<b>44522</b>	筐体幅	<b>800 mm</b>
EAN	<b>4251269324</b>	床面開口部の寸法	<b>592 mm</b>
	<b>567</b>		
梱包単位	<b>1</b>	適合製品	<b>2 × KEL-U 24 / KEL-QUICK 24, 1 × KEL-JUMBO 1</b>
長さ	<b>627 mm</b>		
幅	<b>133 mm</b>	適合筐体	<b>Häwa H390 / H395</b>
高さ	<b>70 mm</b>		
ベースプレート	<b>627 mm</b>		
全長			

KDR-ESR-HW-1000 + ブランクプレート



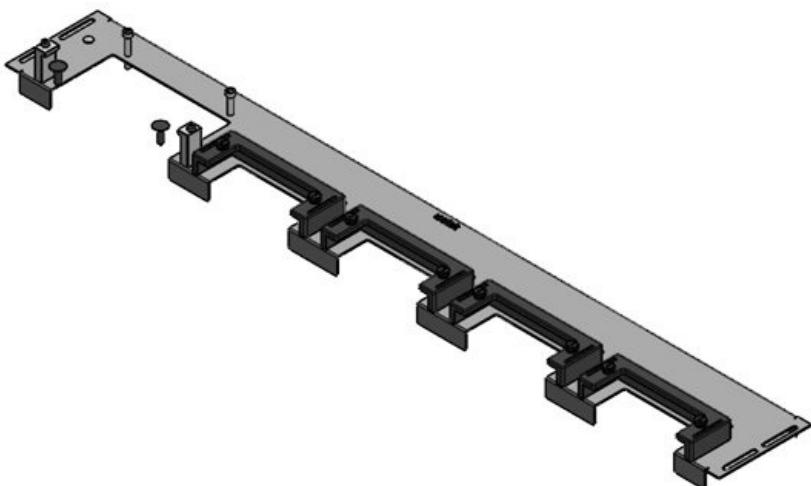
部品番号	<b>44523</b>	筐体幅	<b>1.000 mm</b>
EAN	<b>4251269324</b>	床面開口部の寸法	<b>792 mm</b>
	<b>574</b>		
梱包単位	<b>1</b>	適合製品	<b>4 × KEL-U 24 / KEL-QUICK 24</b>
長さ	<b>827 mm</b>		
幅	<b>136 mm</b>		
高さ	<b>56 mm</b>	適合筐体	<b>Häwa H390 / H395</b>
ベースプレート	<b>827 mm</b>		
全長			

KDR-ESR-HW-1200 + ブランクプレート



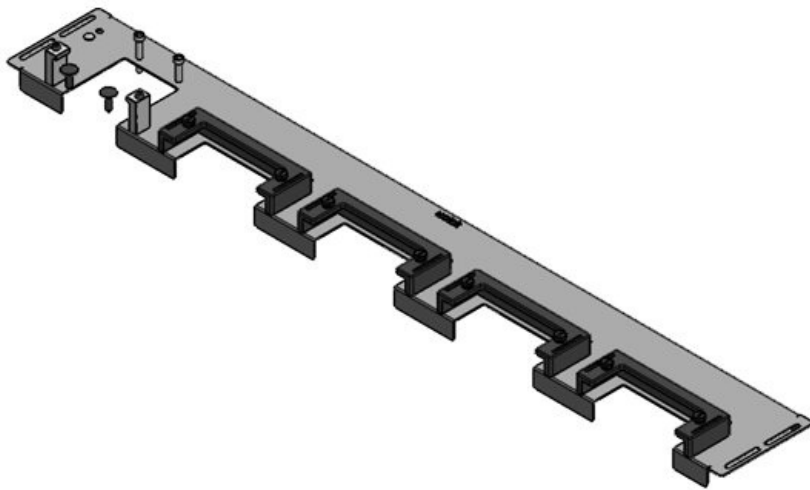
部品番号	<b>44524</b>	筐体幅	<b>1.200 mm</b>
EAN	<b>4251269324</b>	床面開口部の寸法	<b>992 mm</b>
	<b>581</b>		
梱包単位	<b>1</b>	適合製品	<b>5 × KEL-U 24 / KEL-QUICK 24</b>
長さ	<b>1.027 mm</b>		
幅	<b>136 mm</b>		
高さ	<b>56 mm</b>	適合筐体	<b>Häwa H390 / H395</b>
ベースプレート	<b>1.027 mm</b>		
全長			

KDR-ESR-HW-1200-1



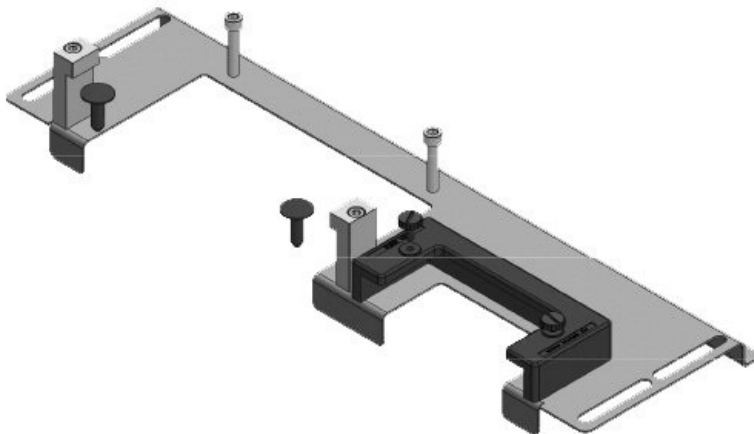
部品番号	<b>44526</b>	筐体幅	<b>1.200 mm</b>
EAN	<b>4251269324</b>	床面開口部の寸法	<b>992 mm</b>
	<b>604</b>		
梱包単位	<b>1</b>	適合製品	<b>4 × KEL-U 24 / KEL-QUICK 24, 1 × KEL-JUMBO 1</b>
長さ	<b>1.027 mm</b>		
幅	<b>133 mm</b>		
高さ	<b>70 mm</b>	適合筐体	<b>Häwa H390 / H395</b>
ベースプレート	<b>1.027 mm</b>		
全長			

KDR-ESR-HW-1200-1



部品番号	<b>44525</b>	筐体幅	<b>1.200 mm</b>
EAN	<b>4251269324</b>	床面開口部の寸法	<b>992 mm</b>
	<b>598</b>		
梱包単位	<b>1</b>	適合製品	<b>4 × KEL-U 24 / KEL-QUICK</b>
長さ	<b>1.027 mm</b>		<b>24, 1 × KEL-JUMBO 2</b>
幅	<b>133 mm</b>		<b>Häwa H390 / H395</b>
高さ	<b>70 mm</b>	適合筐体	
ベースプレート	<b>1.027 mm</b>		
全長			

KDR-ESR-HG2-600-43250



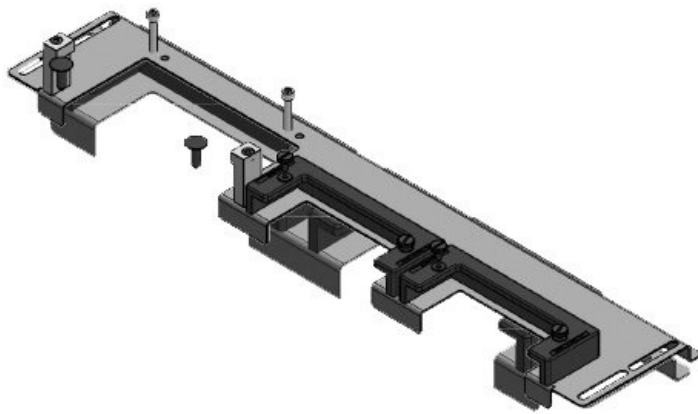
部品番号	<b>43250</b>	筐体幅	<b>600 mm</b>
EAN	<b>4251269317</b>	床面開口部の寸法	<b>368 mm</b>
	<b>033</b>		
梱包単位	<b>1</b>	適合製品	<b>1 × KEL-U 16 / KEL-QUICK</b>
長さ	<b>432 mm</b>		<b>16, 1 × KEL-JUMBO 2</b>
幅	<b>131,5 mm</b>		<b>nVent Hoffman PROLINE G2</b>
高さ	<b>62,3 mm</b>	適合筐体	
ベースプレート	<b>432 mm</b>		
全長			

KDR-ESR-HG2-600-43251



部品番号	<b>43251</b>	筐体幅	<b>600 mm</b>
EAN	<b>4251269317</b>	床面開口部の寸法	<b>368 mm</b>
	<b>040</b>		
梱包単位	<b>1</b>	適合製品	<b>2 × KEL-U 24 / KEL-QUICK</b>
長さ	<b>432 mm</b>		<b>24</b>
幅	<b>81 mm</b>	適合筐体	<b>nVent Hoffman PROLINE G2</b>
高さ	<b>52,8 mm</b>		
ベースプレート	<b>432 mm</b>		
全長			

KDR-ESR-HG2-800-43252



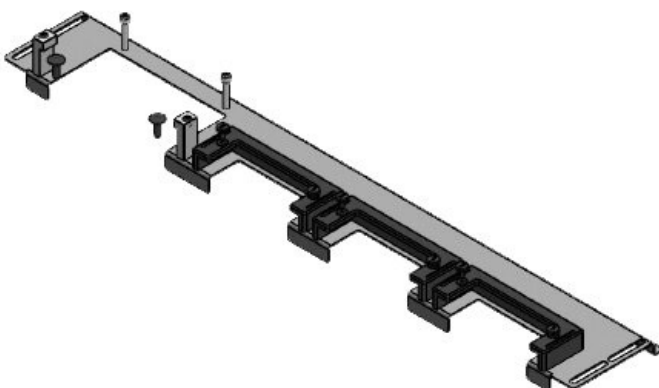
部品番号	<b>43252</b>	筐体幅	<b>800 mm</b>
EAN	<b>4251269317057</b>	床面開口部の寸法	<b>568 mm</b>
梱包単位	<b>1</b>	適合製品	<b>2 × KEL-U 24 / KEL-QUICK 24, 1 × KEL-JUMBO 2</b>
長さ	<b>632 mm</b>		
幅	<b>131,5 mm</b>		
高さ	<b>45 mm</b>		
ベースプレート全長	<b>632 mm</b>	適合筐体	<b>nVent Hoffman PROLINE G2</b>

KDR-ESR-HG2-800-43253



部品番号	<b>43253</b>	筐体幅	<b>800 mm</b>
EAN	<b>4251269317064</b>	床面開口部の寸法	<b>568 mm</b>
梱包単位	<b>1</b>	適合製品	<b>3 × KEL-U 24 / KEL-QUICK 24</b>
長さ	<b>632 mm</b>		
幅	<b>81 mm</b>		
高さ	<b>52,8 mm</b>	適合筐体	<b>nVent Hoffman PROLINE G2</b>
ベースプレート全長	<b>632 mm</b>		

KDR-ESR-HG2-1000-43254



部品番号	<b>43254</b>	筐体幅	<b>1.000 mm</b>
EAN	<b>4251269317071</b>	床面開口部の寸法	<b>768 mm</b>
梱包単位	<b>1</b>	適合製品	<b>3 × KEL-U 24 / KEL-QUICK 24, 1 × KEL-JUMBO 2</b>
長さ	<b>832 mm</b>		
幅	<b>131,5 mm</b>		
高さ	<b>41,3 mm</b>		
ベースプレート全長	<b>832 mm</b>	適合筐体	<b>nVent Hoffman PROLINE G2</b>

KDR-ESR-HG2-1000-43255



部品番号	<b>43255</b>	管体幅	<b>1.000 mm</b>
EAN	<b>4251269317</b>	床面開口部の寸法	<b>768 mm</b>
梱包単位	<b>1</b>	適合製品	<b>4 × KEL-U 24 / KEL-QUICK 24</b>
長さ	<b>832 mm</b>	適合管体	<b>nVent Hoffman PROLINE G2</b>
幅	<b>81 mm</b>		
高さ	<b>52,8 mm</b>		
ベースプレート全長	<b>832 mm</b>		

---

**icotek**<sup>®</sup>  
smart cable management